

TCVN 3114:2022

Xuất bản lần 3

**BÊ TÔNG - PHƯƠNG PHÁP XÁC ĐỊNH
ĐỘ MÀI MÒN**

Hardened concrete - Test method for abrasion

HÀ NỘI - 2022

Mục lục

Trang

Lời nói đầu.....	4
1 Phạm vi áp dụng.....	5
2 Tài liệu viện dẫn.....	5
3 Thuật ngữ, định nghĩa.....	5
4 Thiết bị, dụng cụ.....	6
5 Lấy mẫu và chuẩn bị mẫu thử.....	6
6 Cách tiến hành.....	7
7 Biểu thị kết quả.....	8
8 Báo cáo thử nghiệm.....	9
Phụ lục A (quy định) Thành phần hạt của vật liệu mài cỡ hạt F80 theo ISO 8486-1.....	10
Phụ lục B (quy định) Yêu cầu kỹ thuật đối với cát mài.....	11
Phụ lục C (quy định) Xác định hệ số chuyển đổi vật liệu mài.....	12
Phụ lục D (quy định) Xác định kết quả dị biệt.....	13

TCVN 3114:2022

Lời nói đầu

TCVN 3114:2022 thay thế TCVN 3114:1993.

TCVN 3114:2022 được xây dựng trên cơ sở tham khảo GOST 13087-2018, Concretes - Methods of abrasion test.

TCVN 3114:2022 do Viện Khoa học Công nghệ Xây dựng biên soạn, Bộ Xây dựng đề nghị, Tổng cục Tiêu chuẩn Đo lường chất lượng thẩm định, Bộ Khoa học và Công nghệ công bố.

Bê tông - Phương pháp xác định độ mài mòn

Hardened concrete - Test method for abrasion

1 Phạm vi áp dụng

Tiêu chuẩn này quy định phương pháp xác định độ mài mòn của bê tông.

Tiêu chuẩn này áp dụng cho các loại bê tông chịu mài mòn bề mặt do người hoặc phương tiện thường xuyên đi lại gây ra (bê tông đường, sàn, cầu thang,...).

2 Tài liệu viện dẫn

Các tài liệu viện dẫn sau đây là cần thiết khi áp dụng tiêu chuẩn này. Đối với các tài liệu viện dẫn ghi năm công bố thì áp dụng phiên bản được nêu. Đối với các tài liệu viện dẫn không ghi năm công bố thì áp dụng phiên bản mới nhất, bao gồm cả các sửa đổi, bổ sung (nếu có).

TCVN 3105:2022, *Hỗn hợp bê tông và bê tông - Lấy mẫu, chế tạo và bảo dưỡng mẫu thử.*

TCVN 3118:2022, *Bê tông - Phương pháp xác định cường độ chịu nén.*

TCVN 12252:2020, *Bê tông - Phương pháp xác định cường độ bê tông trên mẫu lấy từ kết cấu.*

ISO 8486-1, *Bonded abrasives - Determination and designation of grain size distribution - Part 1: Macrogrits F4 to F220 (Vật liệu mài mòn - Xác định và ký hiệu của phân bố cỡ hạt - Phần 1: Cỡ hạt từ F4 đến F220).*

3 Thuật ngữ, định nghĩa

Trong tiêu chuẩn này sử dụng các thuật ngữ và định nghĩa sau:

3.1

Độ mài mòn (abrasion)

Khả năng vật liệu bị suy giảm khối lượng dưới tác động mài mòn.

3.2

Vật liệu mài (abrasive material)

Vật liệu tự nhiên hoặc nhân tạo có khả năng mài mòn vật liệu khác nhờ ma sát.

4 Thiết bị, dụng cụ

4.1 Máy mài đĩa kiểu LKI-2, LKI-3 (Hình 1) hoặc Bohme (Hình 2) có trang bị đĩa mài mòn quay theo mặt phẳng ngang. Đĩa mài mòn được làm bằng gang xám, có độ cứng Brinell bằng 180 - 220, chiều dày của đĩa không nhỏ hơn 10 mm và có thể tháo lắp được. Tốc độ quay của đĩa dưới tải trọng là (30 ± 1) r/min. Đĩa mài được gắn với bộ đếm vòng quay có thể ngừng máy sau mỗi 30 m đường mài. Phần mài của đĩa là một vành tròn rộng khoảng 200 mm. Chỉ được phép sử dụng đĩa mài khi trên mặt mài không có các vết lõm sâu quá 0,5 mm và rộng quá 5 mm.

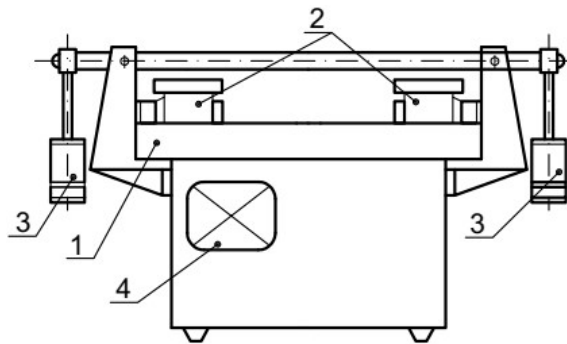
Khung chứa mẫu được đặt sát trên đĩa mài (máy mài Bohme và LKI-2 sử dụng một khung, máy mài LKI-3 sử dụng hai khung). Khung chứa mẫu là cơ cấu cho phép đặt mẫu tự do theo phương thẳng đứng và gia tải mẫu theo phương thẳng đứng bằng một hoặc hai đòn bẩy tương ứng.

4.2 Cân kỹ thuật có khả năng cân phù hợp với độ chính xác không lớn hơn 0,1 g.

4.3 Thước kẹp kỹ thuật có độ dài phù hợp và có độ chính xác không lớn hơn 0,1 mm.

4.4 Vật liệu mài phù hợp để mài mòn mẫu. Sử dụng bột alumina nung chảy, cỡ hạt F80 theo ISO 8486-1 (Phụ lục A) làm vật liệu mài.

Theo thỏa thuận giữa các bên, cho phép sử dụng các vật liệu mài khác (ví dụ cát mài theo Phụ lục B). Khi đó trong báo cáo thử nghiệm phải ghi rõ tên vật liệu mài. Xác định hệ số chuyển đổi giữa các vật liệu mài theo Phụ lục C.



CHÚ DẪN:

1 Đĩa mài

2 Mẫu thử

3 Tải trọng

4 Bộ đếm vòng quay

Hình 1 - Sơ đồ máy mài đĩa kiểu LKI-3

5 Lấy mẫu và chuẩn bị mẫu thử

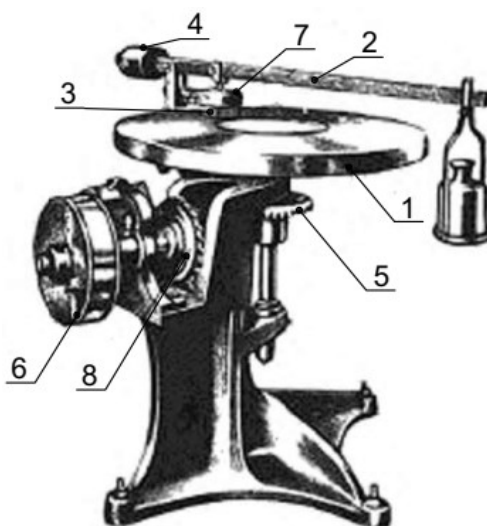
5.1 Lấy mẫu

5.1.1 Lấy mẫu thí nghiệm độ mài mòn theo tổ, mỗi tổ gồm ít nhất 3 viên mẫu lập phương kích thước cạnh 70 mm hoặc trụ có đường kính và chiều cao bằng 70 mm.

5.1.2 Để thí nghiệm độ mài mòn trên mẫu đúc, chuẩn bị mẫu theo TCVN 3105:2022. Khi kích thước hạt lớn nhất của cốt liệu bằng 40 mm và lớn hơn, trước tiên chuẩn bị mẫu theo TCVN 3105:2022. Sau đó

khoan, cắt mẫu đã đúc về mẫu thử theo 5.1.1.

5.1.3 Để thí nghiệm độ mài mòn của bê tông trên kết cấu hoặc cấu kiện, mẫu được khoan, cắt từ kết cấu hoặc cấu kiện như quy định trong các Điều 5 và 6, TCVN 12252:2020.



CHÚ DẪN:

1 Đĩa mài	2 Đòn bẩy	3 Mẫu thử	4 Tải trọng
5 Bánh răng truyền động	6 Bánh đà	7 Giá giữ mẫu	8 Bộ đếm vòng quay

Hình 2 - Máy mài đĩa kiểu Bohme

5.2 Chuẩn bị mẫu

5.2.1 Tùy theo điều kiện làm việc của cấu kiện và kết cấu, quy định của thiết kế hoặc theo chỉ dẫn kỹ thuật, độ mài mòn của bê tông được xác định ở trạng thái khô tự nhiên trong không khí hoặc bão hòa nước.

5.2.2 Khi thí nghiệm mẫu ở trạng thái khô tự nhiên trong không khí, mẫu được lưu giữ trong phòng thí nghiệm, trong vòng không ít hơn:

- 3 ngày đối với bê tông có cấp cường độ chịu nén B25 và cao hơn;
- 6 ngày đối với bê tông có cấp cường độ chịu nén thấp hơn B25.

5.2.3 Khi thí nghiệm mẫu ở trạng thái bão hòa nước, mẫu được ngâm trong thùng nước đặt trong phòng thí nghiệm trong vòng không ít hơn 48 h. Trước khi tiến hành thí nghiệm, lấy mẫu ra khỏi nước và lau bằng khăn ẩm.

5.2.4 Với mẫu đúc, mặt mài mòn là mặt dưới của mẫu. Với mẫu lấy từ kết cấu, mặt mài mòn là mặt chịu tác động của tải trọng vận hành.

6 Cách tiến hành

6.1 Cân, xác định khối lượng ban đầu của mẫu thử chính xác đến 0,1 g.

TCVN 3114:2022

6.2 Đo kích thước mẫu với độ chính xác đến 0,1 mm và xác định diện tích bề mặt mài như quy định trong 5.4, TCVN 3118:2022.

6.3 Đặt mẫu vào khung chứa mẫu của máy mài sao cho mẫu có thể dịch chuyển tự do theo phương thẳng đứng.

6.4 Đặt lực lên mẫu theo phương thẳng đứng, chính tâm trong suốt quá trình mài như sau:

- Với mẫu lập phương, đặt lực bằng (300 ± 5) N, tương ứng với áp lực (60 ± 1) kPa;
- Với mẫu trụ, đặt lực bằng (235 ± 5) N, tương ứng với áp lực (60 ± 1) kPa.

6.5 Với mẫu thí nghiệm ở trạng thái khô tự nhiên trong không khí, rải phần bột mài đầu tiên (20 ± 1) g thành một lớp đều (cho 30 m mài đầu tiên) trên vành mài.

6.6 Với mẫu thí nghiệm ở trạng thái bão hòa nước, chuẩn bị các phần bột mài (20 ± 1) g bằng cách làm ẩm đều mỗi phần với 15 mL nước. Lau vành mài bằng khăn ẩm và rải phần bột mài đầu tiên lên trên vành mài.

6.7 Khởi động máy mài. Sau mỗi 30 m đường mài (ứng với 28 vòng quay của máy LKI-2, LKI-3 hoặc 22 vòng quay của máy Bohme) máy tự động dừng lại. Làm sạch phần bột mài cũ, rải đều trên vành mài (20 ± 1) g bột mài mới và khởi động lại máy. Lặp lại quy trình trên 5 lần tương ứng với một chu kỳ mài (150 m đường mài).

6.8 Sau mỗi chu kỳ thí nghiệm, nhấc mẫu ra, xoay mẫu đi 90° theo mặt phẳng ngang (quanh trục thẳng đứng) rồi thực hiện chu kỳ mới theo 5.7. Thực hiện đủ 4 chu kỳ cho mỗi mẫu (tổng đường mài 600m).

CHÚ THÍCH: Có thể đánh số 1, 2, 3, 4 lên các mặt cạnh của mẫu lập phương hoặc phần bề mặt xung quanh của mẫu trụ và quay mẫu theo thứ tự này trong quá trình thí nghiệm.

6.9 Sau khi kết thúc 4 chu kỳ, nhấc mẫu ra, cân chính xác đến 0,1 g như sau:

- Với mẫu ở trạng thái khô tự nhiên trong không khí, lau sạch mẫu bằng vải khô rồi cân;
- Với mẫu ở trạng thái bão hòa nước, mẫu được ngâm trở lại trong nước 30 min, sau đó lấy mẫu ra, lau mẫu bằng vải ẩm rồi cân.

7 Biểu thị kết quả

7.1 Độ mài mòn của từng viên mẫu (M_i), được tính bằng gam trên centimet vuông (g/cm^2), chính xác đến 0,1 (g/cm^2) theo công thức:

$$M_i = \frac{m_0 - m_1}{A} \quad (1)$$

trong đó:

m_0 là khối lượng ban đầu của mẫu, tính bằng gam (g);

m_1 là khối lượng của mẫu sau 4 chu kỳ mài, tính bằng gam (g);

A là diện tích bề mặt mài, tính bằng centimét vuông (cm²).

7.2 Độ mài mòn của tổ mẫu được tính bằng trung bình cộng độ mài mòn của các viên mẫu trong tổ sau khi đã loại trừ các kết quả dị biệt. Xác định các kết quả dị biệt theo Phụ lục D.

8 Báo cáo thử nghiệm

Báo cáo kết quả thử nghiệm bao gồm ít nhất các thông tin sau:

- a) Ngày lấy mẫu và ngày thử nghiệm;
- b) Ký hiệu mẫu;
- c) Trạng thái mẫu thử;
- d) Loại vật liệu mài và hệ số chuyển đổi (nếu có);
- e) Khối lượng từng viên mẫu trước và sau khi thử;
- f) Kích thước và diện tích mặt mài từng viên mẫu;
- g) Độ mài mòn của từng viên và các giá trị dị biệt (nếu có);
- h) Độ mài mòn của tổ mẫu;
- i) Viện dẫn tiêu chuẩn này;
- j) Người thí nghiệm.

Phụ lục A

(quy định)

Thành phần hạt của vật liệu mài cỡ hạt F80 theo ISO 8486-1

Thành phần hạt của vật liệu mài cỡ hạt F80 theo ISO 8486-1 được quy định trong Bảng A.1.

Bảng A.1 - Thành phần hạt F80 theo ISO 8486-1

Cỡ sàng mm	Lượng sót trên sàng %
0,300	0
0,212	≤ 25
0,180	≥ 40
0,150	≥ 25
0,125	-

Phụ lục B

(quy định)

Yêu cầu kỹ thuật đối với cát mài**B.1** Hàm lượng silic dioxit (SiO_2) không nhỏ hơn 98,0 %.**B.2** Hàm lượng mất khi nung (MKN) không lớn hơn 0,3 %.**B.3** Hàm lượng bụi và sét bần không lớn hơn 1,0 %.**B.4** Độ ẩm không lớn hơn 0,5 %.**B.5** Thành phần hạt quy định trong Bảng B.1.**Bảng B.1 - Yêu cầu thành phần hạt của cát mài**

Cỡ sàng mm	Lượng sót riêng biệt trên từng sàng %
1,00	$\leq 1,0$
0,80	$5,0 \pm 2,0$
0,63	$45,0 \pm 5,0$
0,50	$49,0 \pm 5,0$
$\leq 0,50$	$\leq 8,0$

Phụ lục C

(quy định)

Xác định hệ số chuyển đổi vật liệu mài

C.1 Hệ số chuyển đổi giữa hai loại vật liệu mài khác nhau được xác định bằng thực nghiệm riêng cho mỗi loại máy mài, mỗi loại vật liệu mài cũng như cho mỗi lần thay đổi thành phần danh định của bê tông, nhưng không ít hơn 1 lần trong 5 năm.

C.2 Để xác định hệ số chuyển đổi cần chuẩn bị và thí nghiệm 8 cặp tổ mẫu.

C.3 Mỗi cặp tổ mẫu bao gồm 2 tổ mẫu, được chuẩn bị theo TCVN 3105:2022 từ cùng một hỗn hợp bê tông hoặc lấy từ cùng một cấu kiện hoặc kết cấu, được thí nghiệm ở cùng độ tuổi sau khi bảo dưỡng ở cùng điều kiện.

C.4 Với mỗi cặp tổ mẫu, xác định hệ số chuyển đổi (k_j), theo công thức:

$$k_j = \frac{M_{đc,j}}{M_{m,j}} \quad (C.1)$$

trong đó:

$M_{đc,j}$ là độ mài mòn của tổ mẫu sử dụng vật liệu mài bột alumina nung chảy theo 4.4, tính bằng gam trên centimet vuông (g/cm^2);

$M_{m,j}$ là độ mài mòn của tổ mẫu sử dụng vật liệu mài khác, tính bằng gam trên centimet vuông (g/cm^2).

C.5 Hệ số chuyển đổi được tính bằng trung bình cộng các giá trị hệ số chuyển đổi của từng cặp tổ mẫu.

Phụ lục D

(quy định)

Xác định kết quả dị biệt**D.1** Độ lệch chuẩn của độ mài mòn trong tổ mẫu (S), được tính theo công thức:

$$S = \sqrt{\frac{\sum_{i=1}^n (M - M_i)^2}{n - 1}} \quad (\text{D.1})$$

trong đó:

 M là độ mài mòn trung bình của tổ mẫu, tính bằng gam trên centimet vuông (g/cm^2); M_i là độ mài mòn của viên mẫu, tính bằng gam trên centimet vuông (g/cm^2); n là số lượng viên mẫu trong tổ mẫu.**D.2** Xác định hệ số (T_i), cho từng mẫu trong tổ mẫu theo công thức:

$$T_i = \frac{M - M_i}{S} \quad (\text{D.2})$$

D.3 Giá trị độ mài mòn của mẫu bê tông được coi là dị biệt và không được sử dụng trong tính toán độ mài mòn của tổ mẫu khi giá trị T_i vượt quá giá trị giới hạn T_{gh} quy định trong bảng D.1**Bảng D.1 - Giá trị giới hạn T_{gh}**

Số mẫu trong tổ n	Hệ số T_{gh}
3	1,15
4	1,48
5	1,72
6	1,89